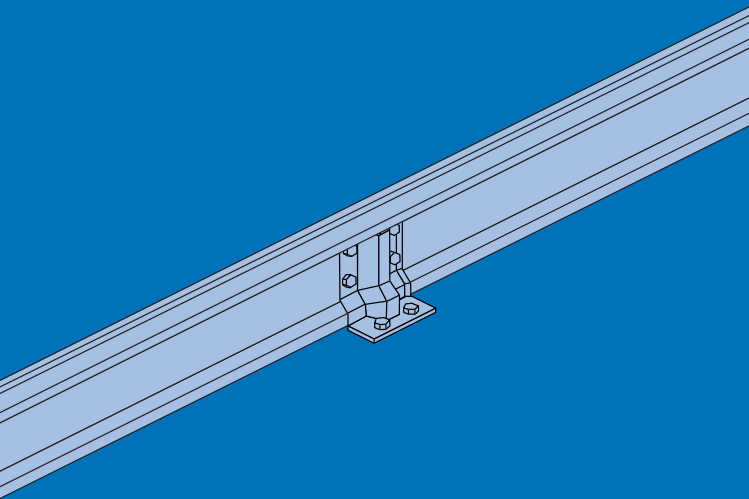


# SBE

**SERVICE  
HOCHFEST**



## Hochfestes Material Effizientere Produkte

Wir bieten Ihnen wirtschaftliche Lösungen durch **ausgereifte Profilgeometrien**. Infolge kontinuierlicher Weiterentwicklung sind wir in der Lage Ihnen **noch effizientere Träger** anzubieten. Wir verwenden ab sofort **S450GD** als Ausgangsmaterial für alle Profile. Das ermöglicht einen **geringeren Materialeinsatz** bei Ihren Bauvorhaben. Selbstverständlich sind alle **gängigen Befestigungssysteme** anwendbar.

## Typengeprüfte Statik Praktische Lasttabellen

Die **Verwendungszulassung** für S450GD und der **Eurocode** bilden die Grundlage unserer neuen Typenstatik. Als zentrales Hilfsmittel haben wir **kompakte Lasttabellen** entwickelt. Deren **einfache Handhabung** unterstützt Sie bei der schnellen Erstellung der Statik. Unser behördlich anerkanntes Berechnungsverfahren sichert Ihnen eine **hohe Akzeptanz** bei der Statikprüfung.

# Onlinedienst ZETAquick

## Schnelle Vorbemessung

Auf Basis der Typenstatik stellen wir Ihnen unser **neues Werkzeug** zur Verfügung. Die unkomplizierte Vorbemessung ZETAquick ist jederzeit **online und mobil** verfügbar. Ermitteln Sie mit wenigen Eingaben Ihr passendes Pfettensystem. Profitieren Sie von der Möglichkeit wahlweise nach Auslastung oder Belastungsbreite zu **optimieren**. Sie erhalten ein **übersichtliches Ergebnisdokument** für Ihre Unterlagen. Unseren kostenlosen Dienst erreichen Sie unter folgender Adresse:

[www.sbe-zeta.de/zetaquick](http://www.sbe-zeta.de/zetaquick)



## Bewährter Service

### Ihre Vorteile

Gerne erstellen wir für Sie kurzfristig ein **maßgeschneidertes Angebot**. Bei der **Auswahl des optimalen Produkts** unterstützt Sie unser kompetentes Team. Wir detaillieren Verlegepläne und Einzelteilzeichnungen **individuell nach Ihren Wünschen**. Selbstverständlich erhalten Sie unsere **statischen Berechnungen kostenlos**. Unsere **zuverlässigen** Logistikpartner liefern **kurzfristig** Ihre einbaufertigen Produkte. Profitieren auch Sie von unserer **langjährigen Erfahrung** im Stahlleichtbau.

SBE ist seit mehr als 30 Jahren Ihr zuverlässiger Partner für Stahlleichtbau. Überzeugen Sie sich von unseren Leistungen - gerne erstellen wir für Sie ein Angebot. Wir freuen uns auf ein persönliches Gespräch mit Ihnen.



Stefan Jung  
Geschäftsführer

# SBE

System-Bau-Elemente Vertriebs GmbH

Offenbachstr. 1

81241 München

Telefon: +49 89 896084-0

Telefax: +49 89 896084-99

E-Mail: [info@sbe-zeta.de](mailto:info@sbe-zeta.de)

Internet: [www.sbe-zeta.de](http://www.sbe-zeta.de)